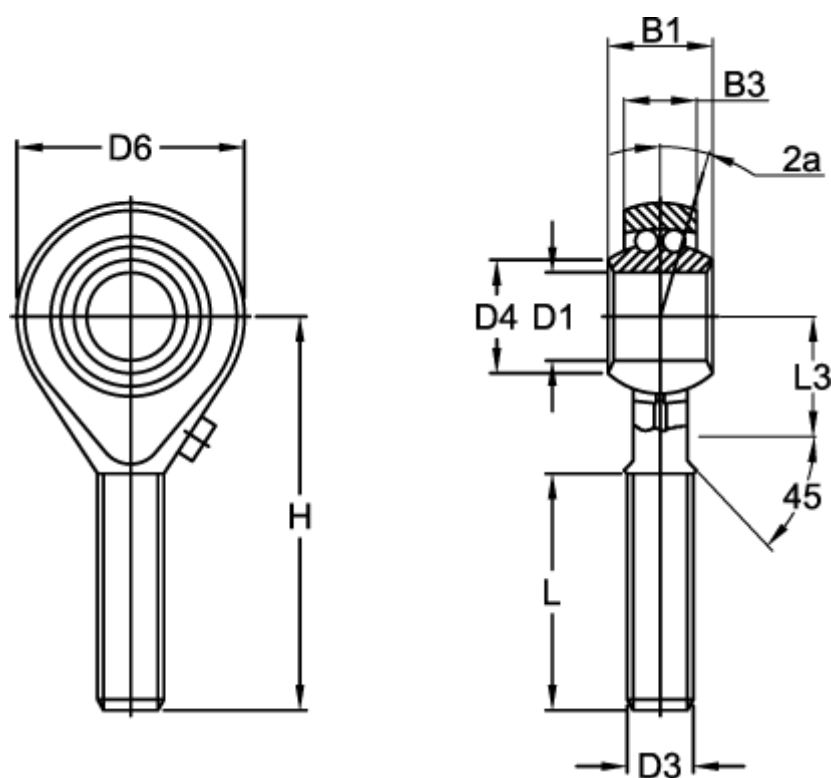


Varenummer: 03704018
 Beskrivelse: Fluro ledhoved BRM 18
 med kuglelejer

Mål



B1	= 23	L	= 44
B3	= 16.50	L3	= 25
D1	= 18	Max o/min	= 900
D3	= M18x1,5	Statisk belastning (N)	= 2900
D4	= 21.5	Vinkel 2a	= 8.5
D6	= 46	Vægt (kg)	= 0.270
Dynamisk belastning C (N)	= 7100.0		
H	= 72		